

71810PS
(DRAWING NO.)

版数 REV.	年月日 DATE	DCN NO.	変更内容 DESCRIPTION	製図 DR.	担当 CHK.	査閲 APPD.	承認 APPD.
5	1989.10.12	25973	再トレース				
6	1999.2.2	43588	端子No.追記		山内(修)		雨宮
7	1999.8.2	44543	色相追加	桜田	山内(修)		雨宮
8	2000.2.16	45594	一般公差訂正	市山(順)	伊藤(政)		種α

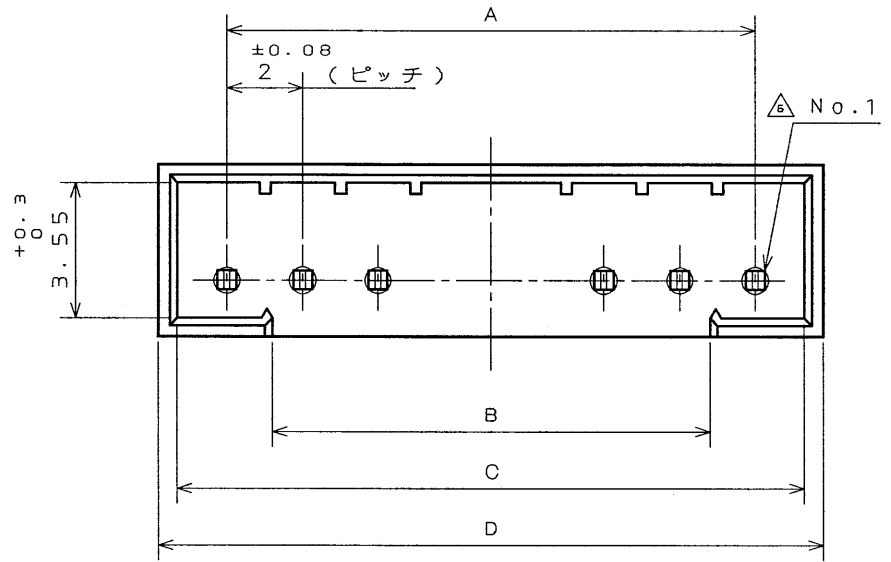
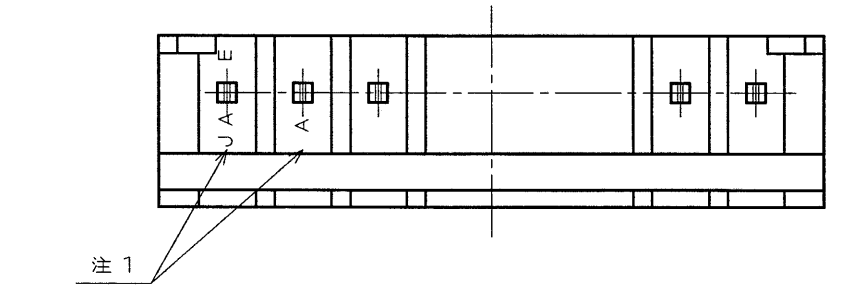
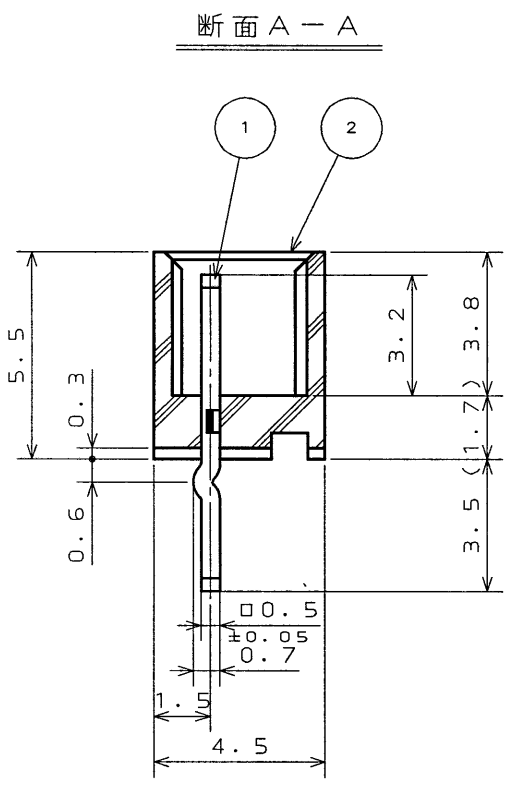
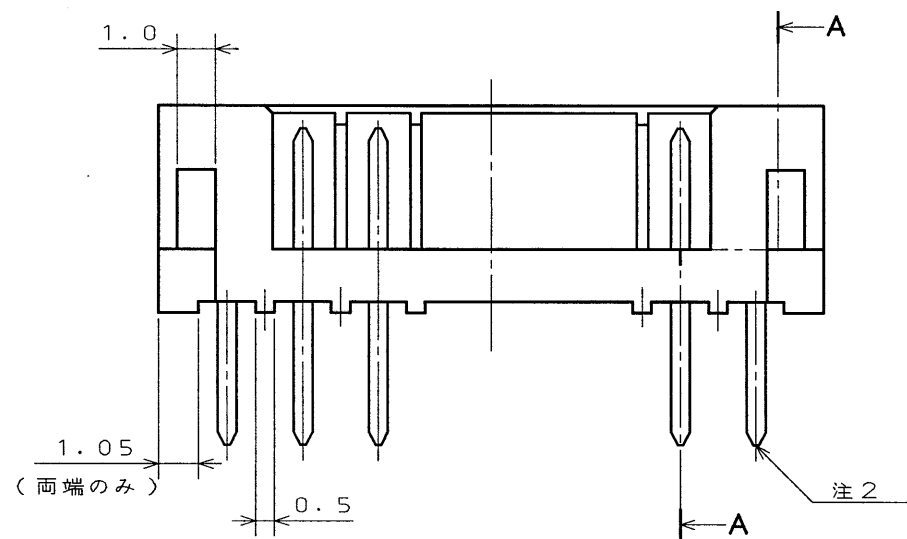
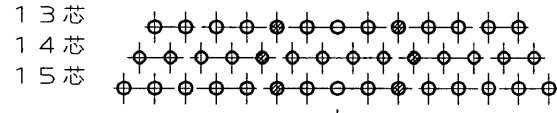


図-1. フォーミング位置



命名法
 IL-S * P-S 2 T 2 - E F - *
 IL: シリーズ名
 S: 芯数
 P: ピンコンタクト
 S: ソケットコンタクト
 2: 2列
 T: 2
 E: DIP側長さ 3.5mm
 F: DIP側フォーミング(注3)
 *: インシュレータ色相
 W: 白色, B: 黒色
 R: 赤色, G: 緑色
 BU: 青色, Y: 黄色
 標準色は無記入
 適用基板厚さ (1.2mm~1.6mm)
 結線方式 (STRAIGHT THROUGH HOLE)
 ピッチ (2mm)
 配列 S: 1列

表 1

名称	芯数	A ±0.25	B +0.3	C +0.3	D
IL-S-13P-S2T2-EF-*	13	24	21.6	26.6	27.6
IL-S-14P-S2T2-EF-*	14	26	23.6	28.6	29.6
IL-S-15P-S2T2-EF-*	15	28	25.6	30.6	31.6

- 注 1. 社標及び金型マーク (I と O は除く) を浮き出す。
 2. コンタクト先端面取部にメッキは付かない。
 3. DIP側ポストフォーミング位置は図-1の黒塗りの箇所とする。
 適用基板穴径は $\phi 0.8 \pm 0.03$ が望ましい。

符号 NO.	名称 DESCRIPTION	個数 QTY.	材料 MATERIAL	仕上 FINISH	備考 REMARKS
2	インシュレータ	66	ナイロン	ナシ	1 UL94 V-0 色相: ライトブラウン
1	コンタクト		黄銅	Ni+Snメッキ	表-1
仕様書 (SPECIFICATION) JACS-1181		第1版 (ORIGINAL DATE) 1982.7.30		尺度 (SCALE) 1:1	
一般公差 (GENERAL TOLERANCE)		製図 DR.		名称 (TITLE) Reference Only	
寸法 (DIMENSION)		担当 CHK. 茨木		IL-S-*P-S2T2	
角度 (ANGLES)		査閲 APPD. 宮下		-EF-*	
. ±0.5		承認 APPD. 藤野		ストレートピンヘッダ	
.X ±0.3				重量 (WEIGHT)	
.XX ±0.1				図面番号 (DRAWING NO.) SJ017812	
.XXX ±				版数 (REV.) 8	

DOF-0-212D(98.02)

